

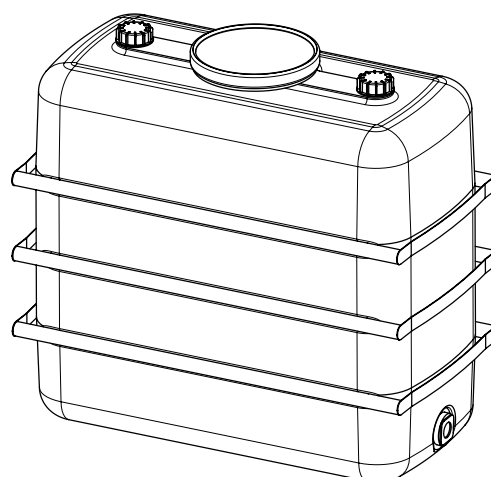
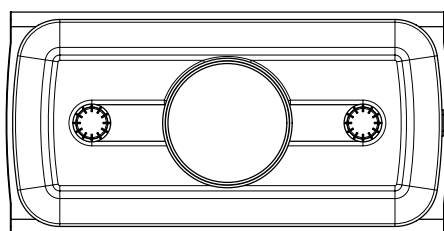
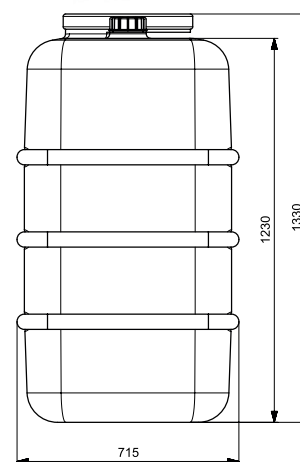
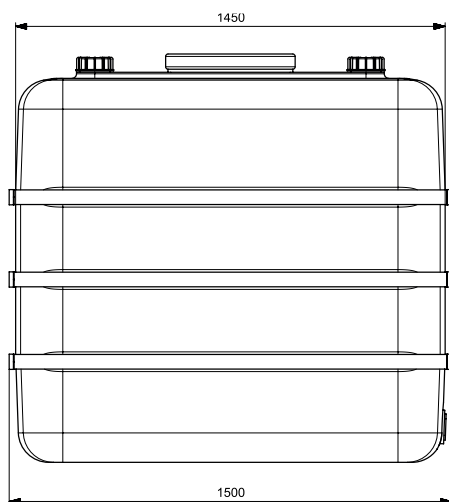
CITERNE DE STOCKAGE 1100L AVEC BANDES EN ACIER

ART 2061

DIMENSIONS (CM)	POIDS (KG)	VOLUME (L)	Ø ENTREE & SORTIE (MM)	MATERIEL	PLACEMENT
145 x 72 x 137	53	1100	EN OPTION	PE (POLYETHYLEEN)	HORS-SOL

AVANTAGES

- Ces réservoirs d'eau de pluie sont durables, ne s'altèrent pas avec le temps, pas et résistent aux rayons UV
- Cete cuve peut être placée aussi bien à l'intérieur qu'à l'extérieur!
- Ces réservoirs peuvent également être reliés entre eux pour obtenir un plus grand volume de contenance



CITERNE DE STOCKAGE 1100L AVEC BANDES EN ACIER

ART 2061

OPTIONS

RACCORDS - CONNEXIONS

- Une connexion en PE peut être soudée sur les réservoirs afin de les raccorder entre eux.

CODE	REF
5262	RACCORDS - CONNEXIONS ϕ 110
5696	RACCORDS - CONNEXIONS ϕ 125
5697	RACCORDS - CONNEXIONS ϕ 160
5698	RACCORDS - CONNEXIONS ϕ 200



RACCORDEMENT AVEC BRIDE D'ACCOUPEMENT

- Une connexion avec bride d'accouplement peut être soudée sur les réservoirs

CODE	REF
5699	RACCORDEMENT AVEC BRIDE ϕ 110
5700	RACCORDEMENT AVEC BRIDE ϕ 125
5701	RACCORDEMENT AVEC BRIDE ϕ 160
5702	RACCORDEMENT AVEC BRIDE ϕ 200



CONTRE BRIDE 1" & 2"

- En dessous de la citerne une bride de raccordement peut être prévue pour le branchement d'un robinet

CODE	REF
488	CONTREBRIDE 1"
5336	CONTREBRIDE 12
6787	CONTREBRIDE AVEC ROBINET 1"



RACCORDS

- en combinaison avec le contrebride 2" pour coupler des citernes

CODE	REF
1644	CONNECTEUR COUDE 90° 50 MM X 2"
1645	CONNECTEUR T 90° 50 MM X 2"
1646	CONNECTEUR DROIT 50 MM X 2"



RACCORDEMENT POUR L'ENTREE ET LA SORTIE

- Les raccords pour l'afflux et le trop plein peuvent être soudés sur nos citernes en PE

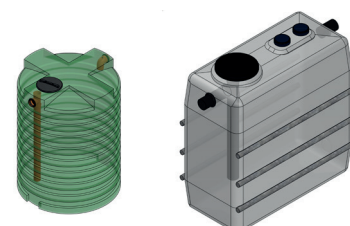
CODE	REF
6151	RACCORDEMENT POUR L'ENTREE PE ϕ 110
6152	RACCORDEMENT POUR LA SORTIE PE ϕ 110



CONVERSION EN FOSSE SEPTIQUE

- Les citernes de stockage peuvent être converties en une fosse septique hors-sol.

CODE	REF
5751	CONVERSION EN FOSSE SEPTIQUE



CITERNE DE STOCKAGE 1100L AVEC BANDES EN ACIER

ART 2061

OPTIONS

SET DE RÉCUPÉRATION AVEC POMPE POUR CITERNES HORS SOLS

- Pompe d'arrosage de surface GARDENA + SET FILTRE D'ASPIRATION

CODE	REF
7794	SET DE RÉCUPÉRATION AVEC POMPE POUR CITERNES HORS SOL

CARACTÉRISTIQUES

Puissance nominale	600w
Débit max	3100l/h
Pression mac	3.6 Bar
Aspiration d'amorçage auto max	7m
Hauteur manométrique	36m
Poids	6.5 Kg
Type de câble d'alimentation	H07 rnf
Indice de protection électrique	IpX4
Longueur du câble	1.5 M

